



6720813680-0-1TD

Газовые конденсационные котлы

Condens 5000W

ZBR 70-3 | ZBR 100-3



BOSCH

Инструкция по эксплуатации

6720813997 (2015/11) ru

EAC

Содержание

1	Пояснения символов и указания по технике безопасности	2
1.1	Пояснения условных обозначений	2
1.2	Общие правила техники безопасности	2
2	Информация о продукции	3
2.1	Декларация соответствия	3
2.2	Типы котлов	3
2.3	Параметры потребления энергии	4
3	Пуск котла	5
3.1	Элементы котла	5
3.2	Открытие газового крана	5
3.3	Открытие сервисных кранов	5
3.4	Включение газового конденсационного котла	5
3.5	Проверка давления воды	5
3.6	Установка максимальной температуры котловой воды	5
3.7	Настройка пульта управления	5
4	Управление	6
4.1	Меню информации	6
4.2	Меню настройки	7
4.3	Защита от замерзания	7
4.4	Блокировка кнопок	7
5	Контрольные осмотры и техническое обслуживание	8
5.1	Долив воды в отопительную систему	8
5.2	Чистка облицовки	8
6	Выключение котла	8
6.1	Стандартное выключение котла	8
6.2	Действия при опасности замерзания	8
7	Показания дисплея	8
7.1	Дисплейные коды	8
7.2	Код на дисплее отсутствует, но имеется неисправность	9
8	Экономия энергии и охрана окружающей среды	10
8.1	Экономия энергии	10
8.2	Охрана окружающей среды/утилизация	10

1 Пояснения символов и указания по технике безопасности

1.1 Пояснения условных обозначений

Предупреждения



Предупреждения обозначены в тексте восклицательным знаком в треугольнике. Выделенные слова в начале предупреждения обозначают вид и степень тяжести последствий, наступающих в случае непринятия мер безопасности.

Следующие слова определены и могут применяться в этом документе.

- **УВЕДОМЛЕНИЕ** означает, что возможно повреждение оборудования.
- **ВНИМАНИЕ** означает, что возможны травмы лёгкой и средней тяжести.
- **ОСТОРОЖНО** означает возможность получения тяжёлых вплоть до опасных для жизни травм.
- **ОПАСНО** означает получение тяжёлых вплоть до опасных для жизни травм.

Важная информация



Важная информация без каких-либо опасностей для человека и оборудования обозначается приведенным здесь знаком.

Другие знаки

Условное обозначение	Пояснение
▶	Действие
→	Ссылка на другое место в инструкции
•	Перечисление/список
-	Перечисление/список (2-ой уровень)

Таб. 1

1.2 Общие правила техники безопасности

Указания для целевой группы

Эта инструкция предназначена для лиц, эксплуатирующих отопительную систему.

Выполняйте указания, содержащиеся во всех инструкциях. Несоблюдение инструкций может привести к имущественному ущербу или травмам людей вплоть до угрозы для жизни.

- ▶ Перед эксплуатацией прочитайте инструкции на котёл, регулятор отопления и др. и сохраните их.
- ▶ Соблюдайте предупреждения и выполняйте указания по безопасности.

Действия при появлении запаха газа

При утечке газа существует опасность взрыва. При запахе газа соблюдайте следующие правила поведения.

- ▶ Не допускайте образования искр и огня:
 - Не курите, не пользуйтесь зажигалками и спичками.
 - Не трогайте электрические выключатели, не вынимайте электрические вилки из розеток.
 - Не пользуйтесь телефонами и электрическими звонками.
- ▶ Перекройте подачу газа главным запорным краном или краном на газовом счётчике.
- ▶ Откройте окна и двери.

- ▶ Предупредите жильцов и покиньте здание.
- ▶ Не допускайте проникновения в здание посторонних лиц.
- ▶ Находясь вне здания, позвоните в пожарную охрану, полицию и на предприятие газоснабжения.

Применение по назначению

Газовый конденсационный котёл можно применять только для нагрева воды в закрытых отопительных системах.

Любое другое использование не допускается. Исключается любая ответственность изготовителя за повреждения, возникшие в результате применения не по назначению.

Контрольные осмотры и техническое обслуживание

Недостаточные или неправильные чистки, контрольные осмотры или техническое обслуживание ведут к повреждению оборудования и/или к травмам людей и могут представлять угрозу для жизни.

- ▶ Все работы должны выполнять только сотрудники специализированного сервисного предприятия, имеющие разрешение на проведение таких работ.
- ▶ Сразу же устраняйте недостатки.
- ▶ Один раз в год поручайте специалистам сервисного предприятия проводить контрольные осмотры, необходимое техническое обслуживание и чистку отопительной системы.
- ▶ Мы рекомендуем заключить договор на ежегодный осмотр и необходимое техническое обслуживание со специализированным сервисным предприятием, имеющим разрешение на выполнение таких работ.

Переделка и ремонт

Неквалифицированно выполненные изменения конструкции котла или других частей отопительной системы могут привести к травмам людей и/или к повреждению оборудования.

- ▶ Все работы должны выполнять только сотрудники специализированного сервисного предприятия, имеющие разрешение на проведение таких работ.
- ▶ Никогда не снимайте облицовку котла.
- ▶ Запрещается выполнять любые изменения котла и других частей отопительной системы.
- ▶ Запрещается перекрывать предохранительные клапаны. Отопительные системы с баком-водонагревателем:
- ▶ при нагреве из предохранительного клапана бака-водонагревателя может вытекать вода.

Эксплуатация с забором воздуха из помещения

Помещение, в котором установлен котёл, должно хорошо проветриваться, если воздух для горения забирается из этого помещения.

- ▶ Не уменьшайте и не перекрывайте приточные и вытяжные вентиляционные отверстия в дверях, окнах и стенах.
- ▶ Обеспечьте выполнение требований к вентиляции по согласованию со специалистами:
 - при проведении строительных работ (например, при замене окон и дверей)
 - при последующей установке оборудования с отводом отработанного воздуха наружу (например, вытяжные вентиляторы, кухонные вытяжки, кондиционеры).

Конденсатная труба

Образующийся в этом котле конденсат отводится по конденсатной трубе. Запрещается изменять или перекрывать конденсатную трубу.

Воздух для горения/воздух в помещении

Воздух в помещении, где установлено оборудование, не должен содержать воспламеняемых и химически агрессивных веществ.

- ▶ Легковоспламеняемые и взрывоопасные материалы (бумагу, бензин, растворители, краски и др.) нельзя хранить и использовать вблизи от котла.
- ▶ Вещества, способствующие коррозии (растворители, клеящие вещества, чистящие средства, содержащие хлор, и др.), нельзя хранить и использовать вблизи от котла.

Безопасность электрических приборов при использовании в быту и подобных целях

Если повреждён сетевой провод, то его должен заменить изготовитель, его сервисная служба или другие квалифицированные специалисты, чтобы не допустить опасных ситуаций.

2 Информация о продукции

2.1 Декларация соответствия



Это оборудование по своей конструкции и рабочим характеристикам соответствует европейским нормам и дополняющим их национальным требованиям. Соответствие подтверждено знаком CE.

Декларацию соответствия можно запросить у изготовителя. Адреса приведены на обратной стороне обложки этой инструкции.

2.2 Типы котлов



В зависимости от страны возможно различие между указанной и имеющейся теплопроизводительностью. За более подробной информацией обращайтесь к изготовителю. Адрес приведён на обратной стороне этой инструкции.

Этот документ действителен для следующих типов котлов:

- Condens 5000W ZBR 70-3
- Condens 5000W ZBR 100-3.

Обозначение газового конденсационного котла состоит из следующего:

- Bosch: изготовитель
- Condens 5000W ZBR-3: наименование изделия
- 70 или 100: тип котла.

2.3 Параметры потребления энергии

Следующие параметры соответствуют требованиям Постановлений ЕС № 811/2013, № 812/2013, № 813/2013 и № 814/2013, дополняющих Директиву 2010/30/EU. Они дополняют относящуюся к этому изделию этикетку энергетической эффективности.

Характеристики	Условное обозначение	Единицы измерения	Данные	
			Condens 5000W ZBR 70-3 G20	Condens 5000W ZBR 100-3 G20
Тип изделия	–	–	Condens 5000W ZBR 70-3 G20	Condens 5000W ZBR 100-3 G20
Конденсационный котёл	–	–	✓	✓
Низкотемпературный котёл	–	–	✗	✗
Котёл B1	–	–	✗	✗
Комнатный агрегат с выработкой тепла и электроэнергии	–	–	✗	✗
Двухконтурный котёл	–	–	✗	✗
Номинальная теплопроизводительность	P_{rated}	кВт	63	95
Сезонная энергетическая эффективность отопления помещений	η_c	%	92	92
Класс энергетической эффективности	–	–	A	–
Полезная теплопроизводительность				
При номинальной теплопроизводительности и высокотемпературном режиме ¹⁾	P_4	кВт	62,6	94,5
При 30 % от номинальной теплопроизводительности и низкотемпературном режиме ²⁾	P_1	кВт	20,8	31,2
Коэффициент полезного действия				
При номинальной теплопроизводительности и высокотемпературном режиме ¹⁾	η_4	%	87,7	87,4
При 30 % от номинальной теплопроизводительности и низкотемпературном режиме ²⁾	η_1	%	97,1	97,2
Потребление вспомогательной электроэнергии				
При полной нагрузке	$e_{l_{max}}$	кВт	0,082	0,100
При частичной нагрузке	$e_{l_{min}}$	кВт	0,018	0,024
В состоянии готовности	P_{SB}	кВт	0,006	0,006
Другие параметры				
Потери тепла в состоянии готовности	P_{stby}	кВт	0,088	0,088
Потребление энергии при розжиге	P_{ign}	кВт	0,000	0,000
Эмиссия угарного газа	NOx	мг/кВтч	24	35
Уровень звуковой мощности в помещении	L_{WA}	дБ(А)	61	–

Таб. 2 Параметры потребления энергии

- 1) Высокотемпературный режим означает температуру обратной линии 60 °С на входе в котёл и температуру подающей линии 80 °С на выходе из котла.
- 2) Низкотемпературный режим означает температуру обратной линии (на входе в котёл) для конденсационных котлов 30 °С, для низкотемпературных котлов 37 °С, для других котлов 50 °С.

3 Пуск котла

3.1 Элементы котла

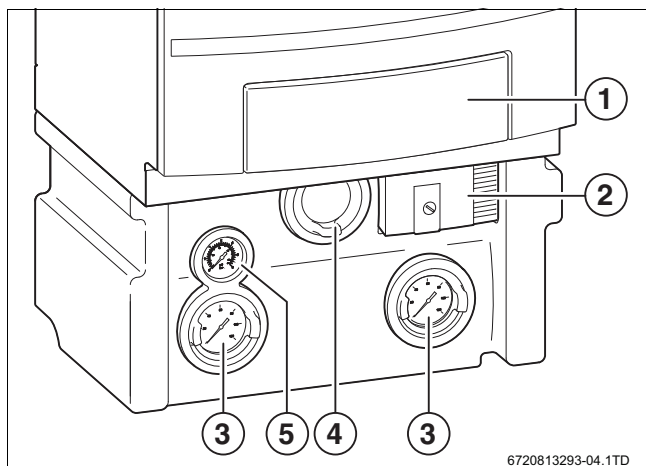


Рис. 1 Элементы котла

- [1] Панель управления
- [2] Насос
- [3] Запорный кран с датчиком температуры
- [4] Газовый кран
- [5] Манометр

3.2 Открытие газового крана

- ▶ Нажмите на газовый кран и поверните влево так, чтобы кран стоял в одну линию с газопроводом.

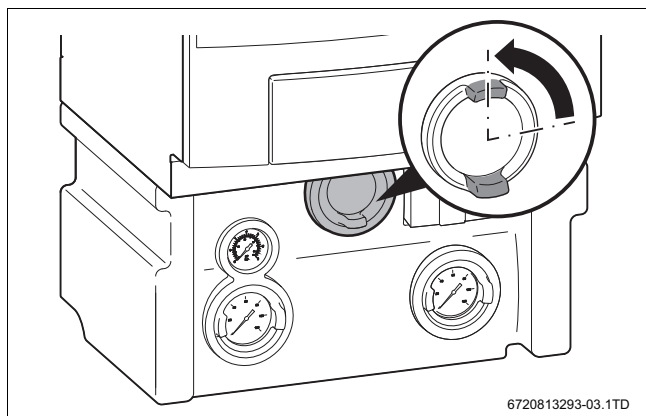


Рис. 2 Открытие газового крана

3.3 Открытие сервисных кранов

- ▶ Откройте оба сервисных крана так, чтобы они стояли в одну линию с трубопроводом.

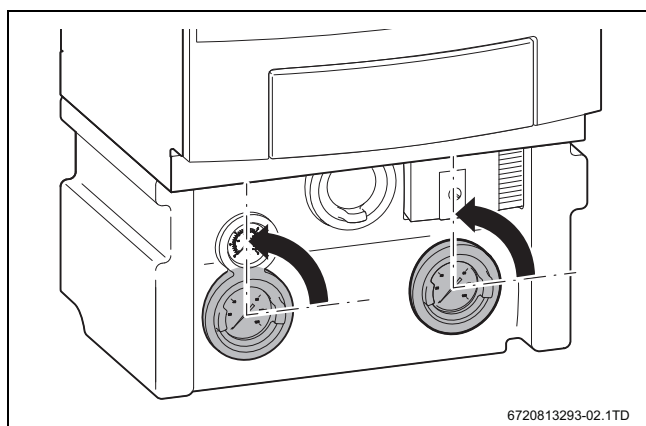


Рис. 3 Открытие сервисных кранов

3.4 Включение газового конденсационного котла

- ▶ Установите пусковой выключатель в положение «1» (→ рис. 5, [1]).

3.5 Проверка давления воды

Нормальное давление воды для исправной работы котла составляет 1,0 - 2,0 бар.

- ▶ Спросите у специалистов, монтирующих котёл, требуется ли большее давление.
- ▶ Проверьте давление воды, показанное на дисплее.
- ▶ При необходимости долейте воду в отопительную систему (→ глава 5.1, стр. 8).

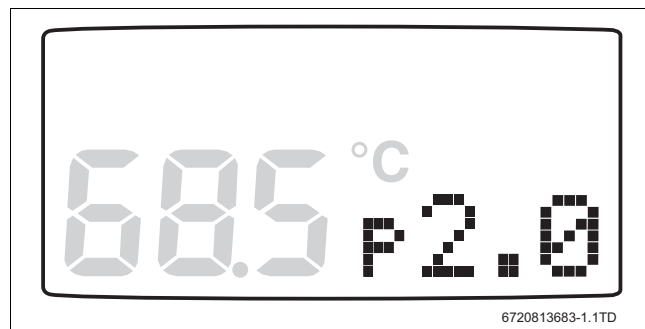


Рис. 4 Показание давления воды

3.6 Установка максимальной температуры котловой воды

- ▶ Установите в меню настройки требуемую максимальную температуру котловой воды (→ глава 4.2).



Отопление и горячее водоснабжение можно включать и выключать независимо друг от друга.

3.7 Настройка пульта управления

При подключении пульта управления изменяются некоторые приведённые в этой инструкции функции. Пульт управления меняет параметры котла.

- ▶ Поэтому внимательно прочитайте инструкцию по эксплуатации пульта управления.

4 Управление

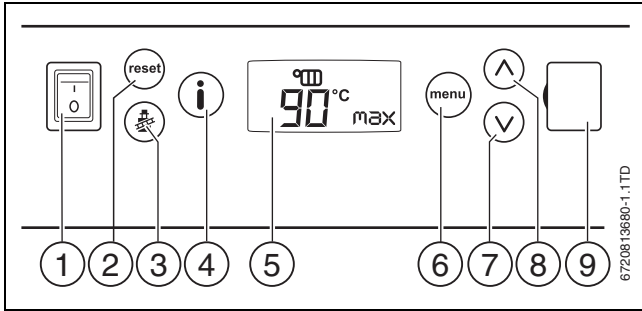


Рис. 5 Панель управления

- [1] Пусковой выключатель
- [2] Кнопка «reset»
- [3] Кнопка «трубочист»
- [4] Кнопка «информация»
- [5] Дисплей
- [6] Кнопка «меню»
- [7] Кнопка «вниз»
- [8] Кнопка «вверх»
- [9] Штекерный разъём для диагностики

На передней стороне котла расположена панель управления со следующими элементами:

Пусковой выключатель

Пусковой выключатель включает и выключает котёл. Электропитание не прерывается.

Кнопка «reset»

Кнопкой можно при запирающих неисправностях перезапустить котёл (→ глава 7 «Показания дисплея»).

Кнопка «трубочист»

Кнопкой котёл включается для выполнения замеров.

Кнопка «информация»

С помощью кнопки можно посмотреть состояние котла.

Дисплей

На дисплее могут быть показаны значения параметров, настройки и коды. Когда сетевая вилка котла вставляется в розетку, на дисплее на короткое время появляются все знаки.

Индикация состояния	
Индикация на дисплее при включении газового конденсационного котла (около 1 секунды).	
	Возникла блокирующая неисправность или требуется сервисное обслуживание котла.
	Фактическая температура подающей линии [°C].
	Рабочее давление [бар] (при низком давлении показание мигает).
	Режим "трубочист" (сервисный режим).
	Работает горелка.
	Работает отопление.
	Работает ГВС.
	Работает насос.
	Показание наружной температуры.

Таб. 3 Показания на дисплее

Кнопка «меню»

Кнопка открывает меню настройки, где можно изменять параметры котла.

Кнопки «вниз» и «вверх»

Кнопками со стрелками можно ходить по различным меню. Нажмите кнопку со стрелкой, чтобы изменить параметр или его значение.

Штекерный разъём для диагностики

Предназначен для подключения отдельного диагностического прибора.

4.1 Меню информации



Через несколько минут бездействия меню автоматически закрывается и появляется стартовый экран.

В меню информации можно смотреть данные о состоянии котла. Для этого выполните следующее:

- ▶ Нажмите кнопку , чтобы открыть меню информации.
- ▶ Передвигайтесь по меню кнопками и чтобы увидеть требуемые данные.
- ▶ Нажмите кнопку , чтобы выйти из меню информации.

Меню информации

	Слово «info» появляется на 1 секунду на дисплее.
	Заданная максимальная температура котловой воды во время отопления и в режиме "трубочист" [°C]. При выключенном отоплении на дисплее показано «OFF».
	Информация о ГВС здесь не показывается.
	Показание сервисного кода. Код показан только в том случае, если требуется сервисное обслуживание котла. См. главу 7, где приведён полный обзор кодов и их значения.
	Показание рабочего кода или кода неисправности. См. главу 7, где приведён полный обзор кодов и их значения.
	Измеренное рабочее давление [бар].
	Измеренная температура котловой воды [°C].
	Наружная температура [°C]. Показана только при регулировании по наружной температуре.
	Расчётная температура котловой воды (setpoint) [°C] во время отопления .

Таб. 4 Меню информации

Меню информации	
	Измеренный ток ионизации [мкА].
	Фактическая мощность горелки [%] во время отопления
	Фактическая частота вращения насоса [%].

Таб. 4 Меню информации

4.2 Меню настройки

В меню настройки можно смотреть и изменять параметры котла. Для этого выполните следующее:

- ▶ Нажмите кнопку для открытия меню настройки.
- ▶ Передвигайтесь по меню кнопками и .
- ▶ Нажмите кнопку , чтобы открыть параметр. Когда значение параметра мигает, его можно изменять.
- ▶ Изменяйте значение кнопками и .
- ▶ Нажмите , чтобы сохранить значение. Значение параметра перестанет мигать.

Показанные здесь значения являются первоначальными установками.

Меню настройки	
	Слово «menu» появляется на 1 секунду на дисплее.
	Отопление включено. Значение: On = вкл., Off = выкл.
	▶ Установка максимальной температуры котловой воды в зависимости от отопительной системы. Диапазон регулирования: 30 - 90 °C. Примеры: • 40 °C обогрев пола • 75 - 85 °C радиаторы • 85 - 90 °C конвекторы.
	▶ Установка максимальной теплопроизводительности отопительной системы. При изменении параметра теплопроизводительность показывается в %. Диапазон регулирования: 0 - 100%.
	Информация о ГВС здесь не показывается.
	▶ Изменение минимальной частоты вращения насоса. Диапазон значений: 30 % - макс. (установленное макс. значение параметра). ▶ Увеличьте минимальную частоту вращения насоса, если отопительная система недостаточно нагревается.

Таб. 5 Меню настройки

Меню настройки	
	▶ Изменение максимальной частоты вращения насоса. Диапазон регулирования мин. (установленное мин. значение параметра): • Тип 70 - 65% • Тип 100 - 83%. ▶ При неприятных шумах потока уменьшите максимальную частоту вращения насоса.
	Время выбега насоса после завершения отопления [мин]. Диапазон регулирования: 1 - 60 мин/24 ч.

Таб. 5 Меню настройки

4.3 Защита от замерзания

В холодный период трубопроводы могут замёрзнуть. Вероятность замерзания значительно снижается, если вода постоянно циркулирует по отопительной системе.

- ▶ Проверьте, открыты ли все вентили отопительных приборов.
- ▶ Нажмите кнопку для открытия меню настройки.
- ▶ Установите время выбега насоса на 24 часа (→ глава 4.2).

Если котёл нужно выключить, то см. главу 6.2.

4.4 Блокировка кнопок

Можно заблокировать меню настройки, чтобы не допустить их изменений неквалифицированным персоналом. Для этого выполните следующее:

Активировать

- ▶ Одновременно нажмите кнопки и и держите нажатыми 5 секунд.
На дисплее на 5 секунд появится слово «Lock».
Меню информации можно читать по-прежнему.

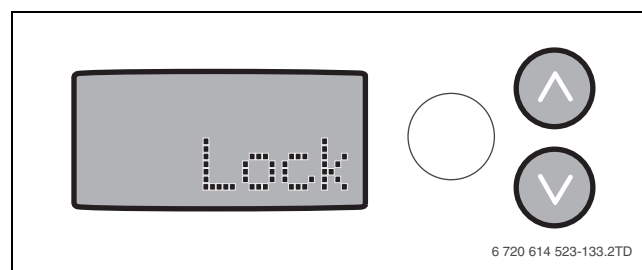


Рис. 6 Блокировка показана на дисплее

Деактивировать

- ▶ Для разблокировки кнопок снова одновременно нажмите кнопки и и держите нажатыми 5 секунд, пока не исчезнет слово «Lock».

5 Контрольные осмотры и техническое обслуживание

Потребитель несёт ответственность за безопасную и экологичную эксплуатацию отопительной системы.

Рекомендации:

- ▶ Для исправной работы котла ежегодно поручайте специалистам сервисного предприятия выполнять техническое обслуживание.
- ▶ Заключите для этого договор о проведении контрольных осмотров и технического обслуживания.

5.1 Долив воды в отопительную систему

Долив воды отличается для каждой отопительной системы и зависит от свойств воды.

- ▶ Поэтому попросите специалистов объяснить, как выполняется долив воды.

5.2 Чистка облицовки

- ▶ Протирайте облицовку котла только влажной тряпкой, можно с добавлением мягкого чистящего средства.

6 Выключение котла

6.1 Стандартное выключение котла

- ▶ Установите пусковой выключатель в положение «0».
- ▶ Закройте газовый кран под котлом (→ рис. 2).

6.2 Действия при опасности замерзания

Если котёл остаётся включённым:

- ▶ Установите время выбега насоса на 24 часа (→ глава 4.2).
- ▶ Убедитесь, что возможен свободный поток через все отопительные приборы.


Если котёл нужно выключить:

- ▶ Установите пусковой выключатель на панели управления в положение «0».
- ▶ Закройте газовый кран под котлом.
- ▶ Слейте воду из всей отопительной системы.

7 Показания дисплея

7.1 Дисплейные коды


Коды на дисплее дают информацию о состоянии котла. Коды показываются непосредственно на дисплее или вызываются через меню информации. Для этого действуйте следующим образом:

- ▶ Откройте меню информации кнопкой .
- ▶ Перейдите в меню на уровень дисплейных кодов (→ глава 4.1).
- ▶ Посмотрите код неисправности на дисплее и найдите его значение (→ таб. 6).
- ▶ Выполните сброс неисправности.

Имеются 3 вида кодов:

- нормальный рабочий код
- код блокирующей неисправности
- код запирающей неисправности.

При возникновении неисправности горелка из соображений безопасности выключается и блокируется. На дисплее появляется код неисправности. Для разблокировки нужно выполнить перезапуск котла. Для этого действуйте следующим образом:

- ▶ Держите кнопку  нажатой до появления на дисплее «гЕ». Во многих случаях котёл после перезагрузки снова работает нормально.

Неисправность не устранена? Свяжитесь со специалистами сервисной службы и сообщите им тип котла и код неисправности.

Код	Пояснение	Действия
-- 2 0 0	Котёл находится в режиме отопления.	
-- 2 0 1	Котёл находится в режиме ГВС	
-- 2 0 2	Котёл не может выдавать тепло в отопительную систему и находится в состоянии ожидания.	<ul style="list-style-type: none"> • Проверьте, достаточно ли открыты вентили отопительных приборов. • Удалите воздух из отопительных приборов и отопительной системы. • Выполните перезагрузку котла.
-- 2 0 3	Котёл находится в состоянии готовности, запрос тепла отсутствует.	
-- 2 0 4	Котёл не может выдавать тепло в отопительную систему и находится в состоянии ожидания.	
-- 2 1 2	Датчики в котле показывают отклонение температуры.	<ul style="list-style-type: none"> • Проверьте, достаточно ли открыты вентили отопительных приборов. • Удалите воздух из отопительных приборов и отопительной системы. • Выполните перезагрузку котла.
-- 2 6 0	Датчики в котле показали отклонение температуры.	<ul style="list-style-type: none"> • Проверьте, достаточно ли открыты вентили отопительных приборов. • Удалите воздух из отопительных приборов и отопительной системы. • Выполните перезагрузку котла.
-- 2 6 5	Котёл находится в состоянии ожидания. Котёл правильно включается, чтобы удовлетворить потребности в тепле.	
-- 2 7 0	Котёл запускается.	
-- 2 8 3		
-- 2 8 4		
CE 2 0 7	Низкое давление воды.	<ul style="list-style-type: none"> • Проверьте давление воды в котле, при необходимости долейте воду. • Выполните перезагрузку котла.

Таб. 6 Рабочие коды и коды неисправностей

Код	Пояснение	Действия
С Е 2 Б Б	Датчики в котле показали отклонение температуры.	<ul style="list-style-type: none"> Проверьте давление воды в котле, при необходимости долейте воду. Проверьте, достаточно ли открыты вентили отопительных приборов. Удалите воздух из отопительных приборов и отопительной системы. Выполните перезагрузку котла.
д Ч 2 1 Э	Датчики в котле показывают отклонение температуры.	<ul style="list-style-type: none"> Проверьте, достаточно ли открыты вентили отопительных приборов. Удалите воздух из отопительных приборов и отопительной системы. Выполните перезагрузку котла.
д Ч 3 4 1		
Е 9 2 1 9	Датчики в котле показали отклонение температуры.	<ul style="list-style-type: none"> Проверьте, достаточно ли открыты вентили отопительных приборов. Удалите воздух из отопительных приборов и отопительной системы. Выполните перезагрузку котла.
Е 9 2 2 0		
Е 9 2 2 4	Термостат в котле измерил высокую температуру.	<ul style="list-style-type: none"> Проверьте давление воды в котле, при необходимости долейте воду. Проверьте, достаточно ли открыты вентили отопительных приборов. Удалите воздух из отопительных приборов и отопительной системы. Выполните перезагрузку котла.
Е Я 2 2 7	Не происходит розжига горелки.	<ul style="list-style-type: none"> Проверьте, открыт ли газовый кран. Выполните перезагрузку котла.
Е 9 2 7 Б	Датчики в котле показали высокую температуру.	<ul style="list-style-type: none"> Проверьте давление воды в котле, при необходимости долейте воду. Проверьте, достаточно ли открыты вентили отопительных приборов. Удалите воздух из отопительных приборов и отопительной системы. Выполните перезагрузку котла.
Е 9 2 8 5		

Таб. 6 Рабочие коды и коды неисправностей

Код	Пояснение	Действия
Е F 3 4 5	Датчики в котле показали отклонение температуры.	<ul style="list-style-type: none"> Проверьте, достаточно ли открыты вентили отопительных приборов. Удалите воздух из отопительных приборов и отопительной системы. Выполните перезагрузку котла.
F d 2 3 1	Во время неисправности произошло короткое прерывание подачи электроэнергии.	<ul style="list-style-type: none"> Выполните перезагрузку котла.
H 0 7	Низкое давление воды.	<ul style="list-style-type: none"> Проверьте давление воды в котле, при необходимости долейте воду.
г E	Выполняется перезагрузка котла.	

Таб. 6 Рабочие коды и коды неисправностей

7.2 Код на дисплее отсутствует, но имеется неисправность

Возможна ситуация, когда код не выдаётся на дисплей, но котёл работает не в соответствии с вашими ожиданиями. В этом случае проверьте следующее:

Отопительная система не нагревается.

- ▶ Посмотрите в меню информации, показан ли код неисправности и попытайтесь её устранить.
- ▶ Проверьте температуру котловой воды, заданную в меню настройки.
- ▶ Проверьте настройки панели управления по инструкции для потребителя.

Неисправность не устранена? Свяжитесь со специалистами сервисной службы.

- ▶ Сообщите код неисправности.
- ▶ Сообщите тип и серийный номер котла. Они указаны на правой стороне газового конденсационного котла.

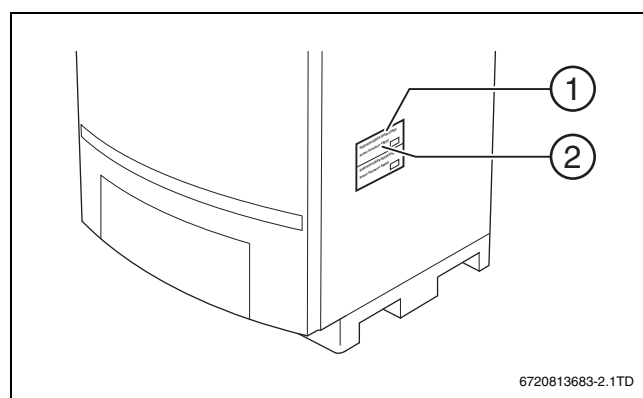


Рис. 7 Правая сторона газового конденсационного котла

- [1] Серийный номер
- [2] Тип котла

8 Экономия энергии и охрана окружающей среды

8.1 Экономия энергии

Экономное отопление

Газовый конденсационный котёл сконструирован так, чтобы потребление газа и загрязнение окружающей среды были наименьшими при наибольшем комфорте.

Подача газа к горелке регулируется в соответствии с теплотребностью отопительной системы.

Котёл работает с «модулируемой системой управления». Эта система согласует расход газа с имеющейся теплотребностью. Модулируемое управление снижает колебания температуры так, что тепло равномерно распределяется в помещении.

Благодаря модулируемому управлению может быть так, что котёл работает постоянно, но потребляет газа меньше, чем при периодическом включении и выключении.

Обогрев пола

- ▶ Задавайте температуру подающей линии не выше, чем максимальная температура, рекомендованная специалистом сервисной службы.

Проветривание

Не оставляйте помещение для проветривания с немного приоткрытыми окнами. Таким образом из помещения будет постоянно уходить тепло, а воздух значительно не улучшится.

- ▶ Проветривайте комнату периодически с полностью открытыми окнами. Закрывайте двери проветриваемой комнаты.
- ▶ Во время проветривания прикройте термостатические вентили отопительных приборов в проветриваемом помещении.

8.2 Охрана окружающей среды/утилизация

Охрана окружающей среды является основным принципом предприятий концерна Bosch.

Качество продукции, рентабельность и охрана окружающей среды являются для нас равными по приоритетности целями. Законы и предписания по охране окружающей среды строго соблюдаются. Для охраны окружающей среды мы используем наилучшие технические средства и материалы с учетом экономических аспектов.

Упаковка

Мы принимаем участие во внутригосударственных системах утилизации упаковок, которые обеспечивают оптимальный замкнутый цикл использования материалов. Все применяемые нами упаковочные материалы являются экологически безвредными и многократно используемыми.

Оборудование, отслужившее свой срок

Изделия, отслужившие свой срок, содержат материалы, которые должны направляться на вторичную переработку. Узлы легко снимаются, а пластмасса имеет маркировку. Поэтому сортировывайте различные конструктивные узлы и отправляйте их на повторное использование или утилизацию.

Для записей

ТОО «Роберт Бош»
ул. Коммунальная, 1
050050, Алматы, Казахстан
Телефон: 007 (727) 23 23 707
Факс: 007 (727) 233 07 87

Представительство Robert Bosch AG
в Республике Беларусь
ул. Я. Купала 25-201
220030 Минск
тел. +375 17 328 68 64

www.bosch-climate.by

ООО "Бош Термотехника"
Вашутинское шоссе, 24
141400 г. Химки, Московская область,
РОССИЯ
Тел. +7 495 560-9065

www.bosch-climate.ru