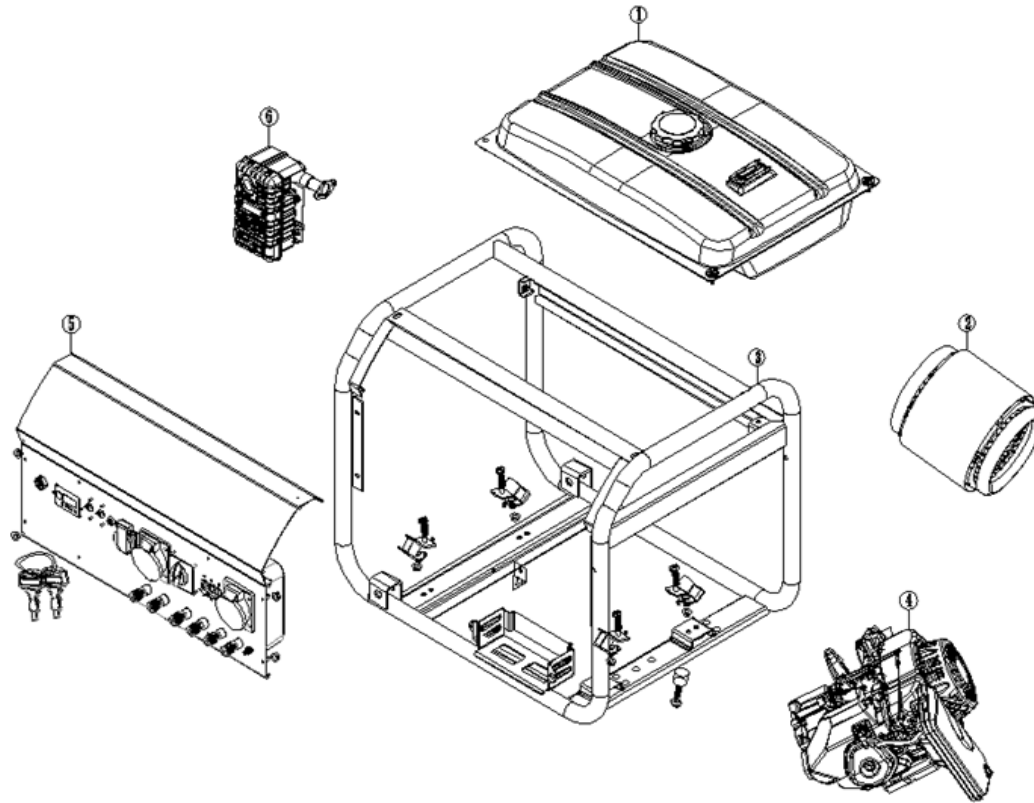


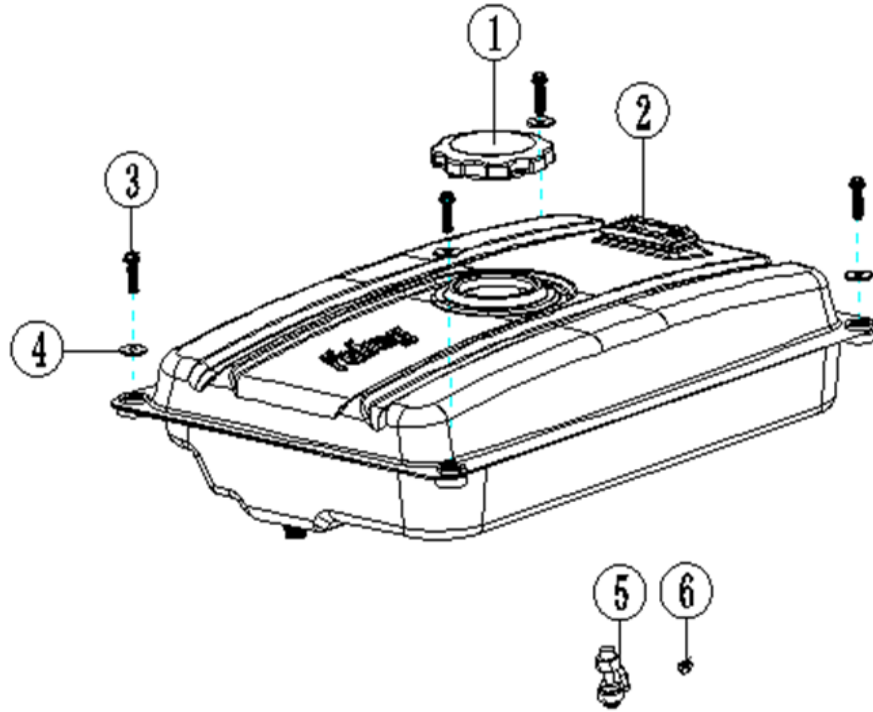
ОБЩАЯ



Y

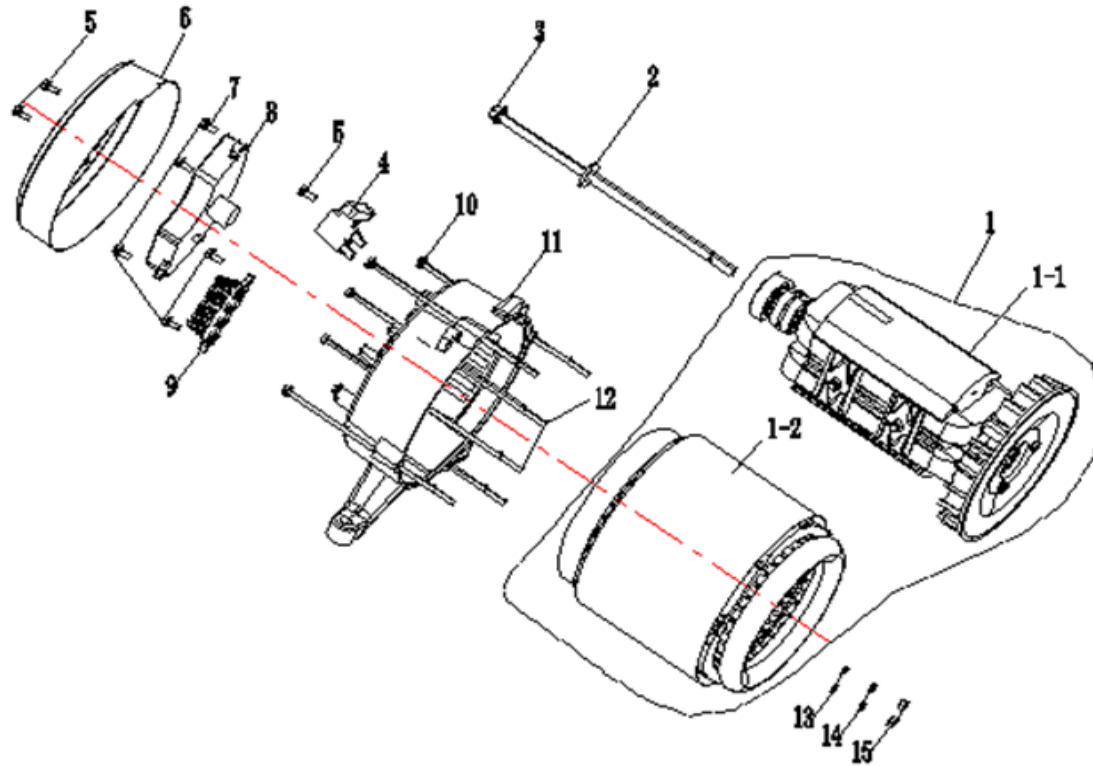
ПОЗИЦИИ	КОД	НАИМЕНОВАНИЕ	КОЛ-ВО
1	20130-00144-00	ТОПЛИВНЫЙ БАК В СБОРЕ	1
2	20029-07960-00	АЛЬТЕРНАТОР	1
3	20090-00677-00	РАМА В СБОРЕ	1
4	20260-01686-00	ДВИГАТЕЛЬ В СБОРЕ	1
5	20114-03143-00	ПАНЕЛЬ КОНТРОЛЬНАЯ В СБОРЕ	1
6	20202-00263-00	ГЛУШИТЕЛЬ В СБОРЕ	1

ТОПЛИВНЫЙ БАК



ПОЗИЦИИ	КОД	НАИМЕНОВАНИЕ	КОЛ-ВО
1	20131-00014-00	КРЫШКА ТОПЛИВНОГО БАКА	1
2	20130-00144-00	ТОПЛИВНЫЙ БАК В СБОРЕ	1
3	30101-00407-00	БОЛТ	4
4	30136-00074-00	ПРОКЛАДКА ТОПЛИВНОГО БАКА	4
5	20133-00002-00	КРАН ТОПЛИВНЫЙ	1
6	34024-00002-00	ХОМУТ	1

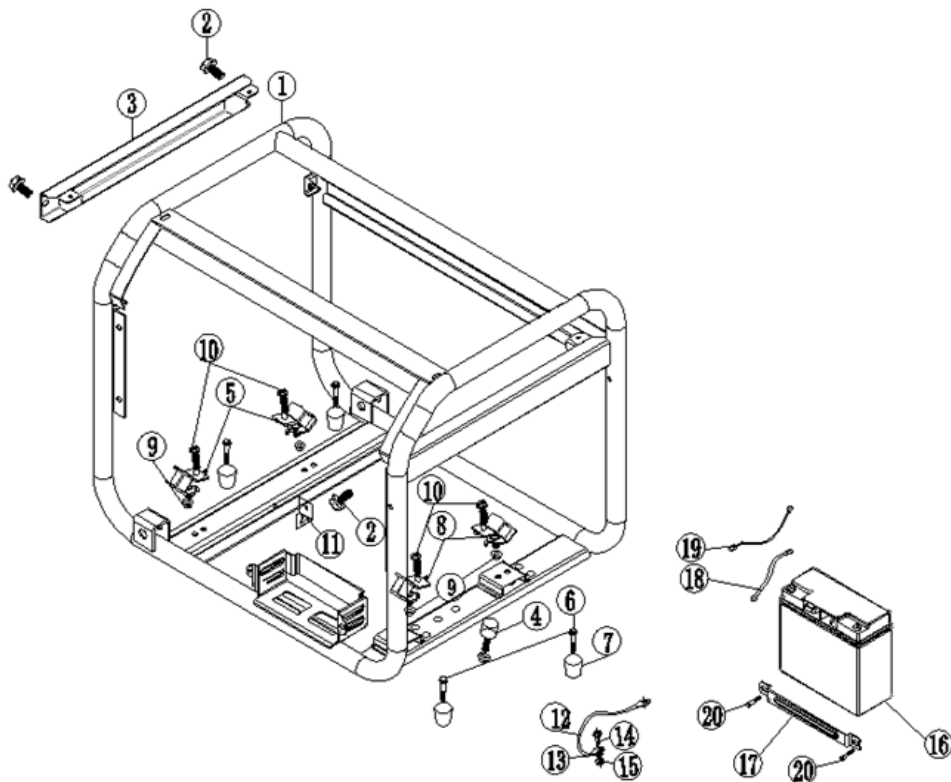
АЛЬТЕРНАТОР



ПОЗИЦИИ	КОД	НАИМЕНОВАНИЕ	КОЛ-ВО
1	20029-07960-00	АЛЬТЕРНАТОР (РОТОР+СТАТОР)	1
1-1	20256-01320-00	РОТОР	1
1-2	20046-05366-00	СТАТОР	1
2	30136-00016-00	ШАЙБА	1
3	30101-00113-00	БОЛТ	1
4	20183-00015-00	ЩЁТКА УГОЛЬНАЯ	1
5	30101-00329-00	БОЛТ	3
6	33082-00203-00	КРЫШКА АЛЬТЕРНАТОРА	1
7	30101-00329-00	БОЛТ	5

8	20044-00082-00	РЕГУЛЯТОР НАПРЯЖЕНИЯ	1
9	20107-00018-00	КОЛОДКА КЛЕММНАЯ	1
10	30101-00090-00	БОЛТ	4
11	33085-00060-00	ОПОРА/КРОНШТЕЙН АЛЬТЕРНАТОРА	1
12	30100-00033-00	БОЛТ	2
13	30136-00012-00	ШАЙБА	2
14	30139-00005-00	ШАЙБА ПРУЖИННАЯ	2
15	30128-00008-00	ГАЙКА	2

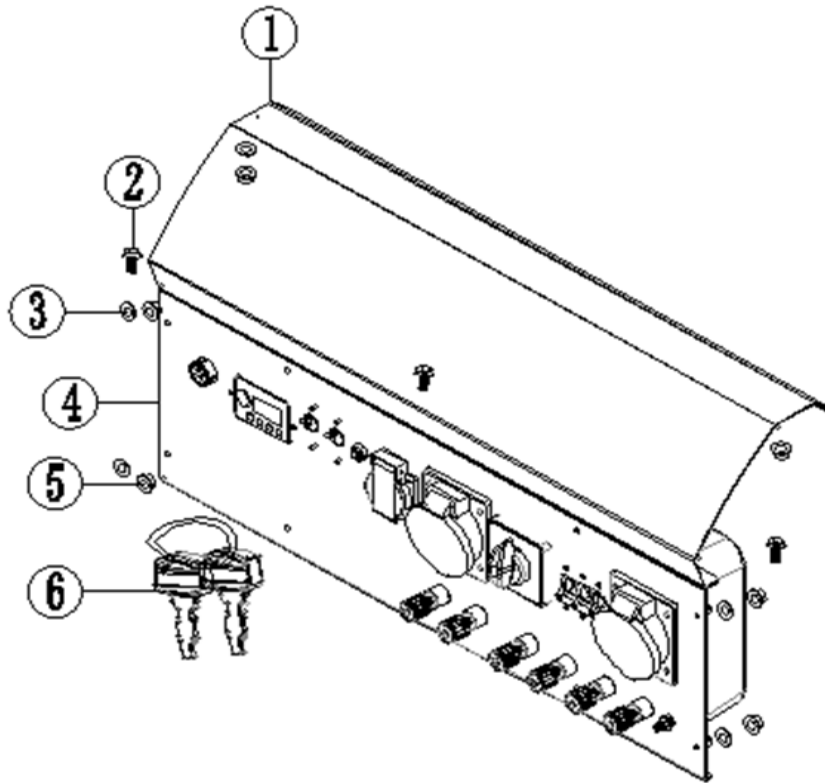
РАМА



ПОЗИЦИИ	КОД	НАИМЕНОВАНИЕ	КОЛ-ВО
1	20090-00677-00	РАМА	1
2	30101-00339-00	БОЛТ	3
3	34040-00035-01	ПАНЕЛЬ ПОПЕРЕЧНАЯ	1
4	34030-00009-00	ОПОРА АЛЬТЕРНАТОРА (РЕЗИНОВАЯ)	1
5	34030-00040-00	ВИБРОИЗОЛЯТОР	2
6	30101-00339-00	БОЛТ	4
7	34030-00058-00	НОЖКА	4
8	34030-00104-00	АМОРТИЗАТОР	2
9	30125-00023-00	ГАЙКА	4
10	30125-00026-00	ГАЙКА	4

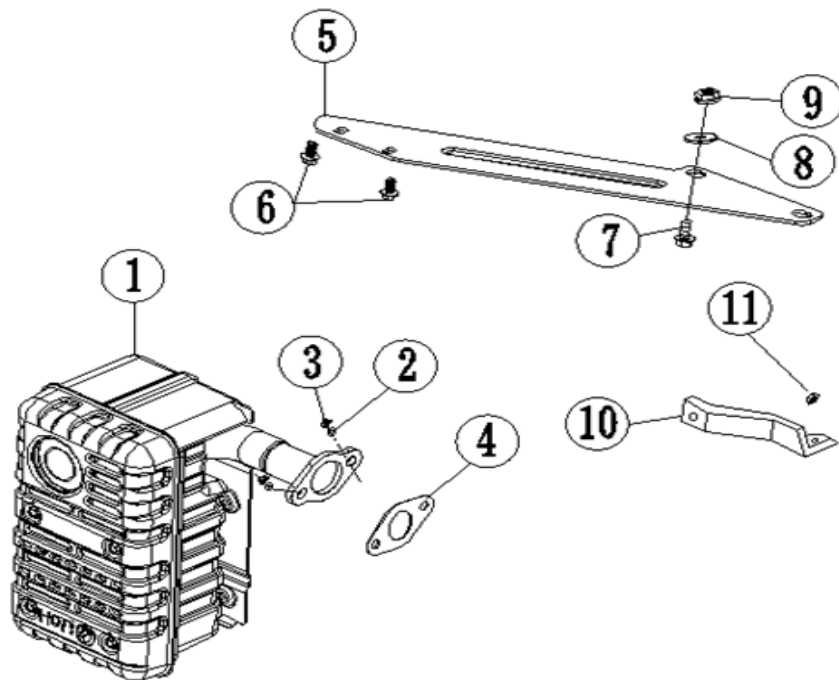
11	33624-00025-02	КРОНШТЕЙН	1
12	20196-00122-00	ПРОВОД ЗАЗЕМЛЕНИЯ	1
13	33301-00010-00	ШАЙБА	1
14	30101-00339-00	БОЛТ	1
15	30125-00019-00	ГАЙКА	1
16	31002-00018-00	АКБ	1
17	20217-00038-02	ПЛАНКА ПРИЖИМНАЯ	1
18	20196-00087-00	ПРОВОД (-)	1
19	20196-00086-00	ПРОВОД (+)	1
20	30101-00339-00	БОЛТ	2

ПАНЕЛЬ КОНТРОЛЬНАЯ



ПОЗИЦИИ	КОД	НАИМЕНОВАНИЕ	КОЛ-ВО
1	33014-00538-00	ПАНЕЛЬ ДЕКОРАТИВНАЯ С МАРКИРОВКОЙ	1
2	30101-00339-00	БОЛТ	3
3	30136-00112-00	ШАЙБА	6
4	20114-03143-00	ПАНЕЛЬ КОНТРОЛЬНАЯ	1
5	30128-00010-00	ГАЙКА ДЛЯ ПОПЕРЕЧНОЙ ПАНЕЛИ	6
6	70002-02051-00	КЛЮЧИ К ЗАМКУ ЗАЖИГАНИЯ	1

ГЛУШИТЕЛЬ



ПОЗИЦИИ	КОД	НАИМЕНОВАНИЕ	КОЛ-ВО
1	20202-00263-00	ГЛУШИТЕЛЬ	1
2	30139-00036-00	ШАЙБА ПРУЖИННАЯ	2
3	30121-00007-00	ГАЙКА	2
4	33048-00093-00	ШАЙБА ГЛУШИТЕЛЯ	2
5	20249-00193-00	ОПОРА ГЛУШИТЕЛЯ	1
6	30101-00341-00	БОЛТ	2
7	30101-00369-00	БОЛТ	1
8	30136-00120-00	ШАЙБА ПРУЖИННАЯ	1
9	30125-00023-00	ГАЙКА	1
10	33499-00018-00	ДЕРЖАТЕЛЬ	1
11	30125-00019-00	ГАЙКА	1